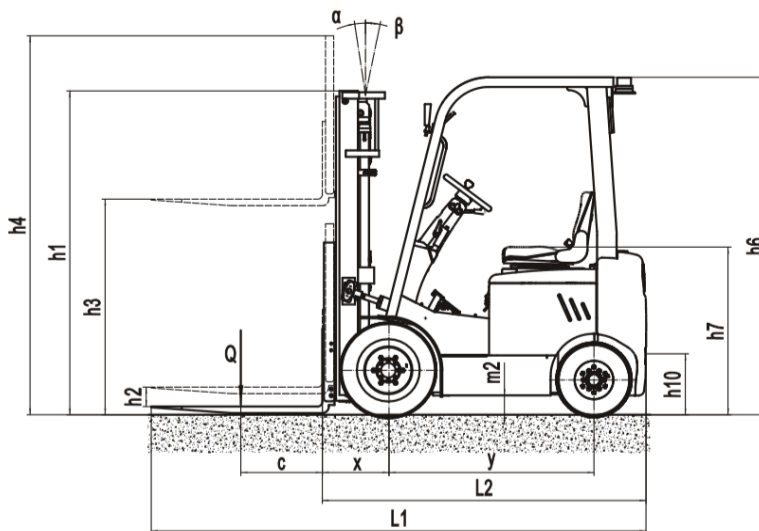
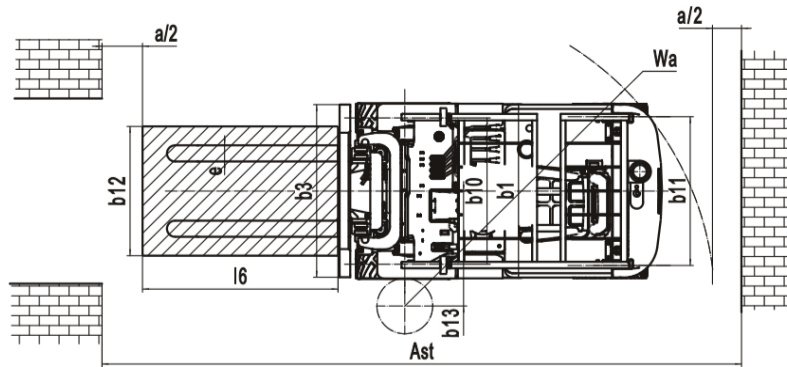




Elektryczny wózek widłowy EFL181

Charakterystyka ogólna			
1.1. Producent			EP
1.2. Model		j.m.	EFL181
1.3. Rodzaj zasilania			Elektryczny
1.4. Typ operatora			Siedzący
1.5. Udźwig	Q	kg	1800
1.6. Środek ciężkości	c	mm	500
1.7. Odległość od środka osi do czoła wideł	x	mm	405
1.8. Rozstaw osi	y	mm	1260
Waga			
2.1. Waga wózka (z baterią)		kg	3030
2.2. Obciążenie osi z ładunkiem (koła napędowe / koła sterujące)		kg	4295/435
2.3. Obciążenie osi bez ładunku (koła napędowe / koła sterujące)		kg	1300/1730
Koła/rolki			
3.1. Rodzaj kół (napędowe/sterujące)			Gumowe
3.2. Rozmiar kół napędowych (średnica x szerokość)		mm	6.5-10
3.3. Rozmiar kół sterujących (średnica x szerokość)		mm	5.00-8
3.4. Koła ilość kół napędowych napędowe/sterujące (x=napędowe)		mm	2x/ 2
3.5. Rozstaw kół napędowych		mm	905
3.6. Rozstaw kół sterujących		mm	920
Wymiary			
4.1. Pochylenie masztu/karetki przód/tył	α/β (°)	mm	3/5
4.2. Wysokość, maszt złożony	h_1	mm	2150
4.3. Wolny skok	h_2	mm	1656
4.4. Wysokość podnoszenia	h_3	mm	4800
4.5. Wysokość, maszt wysunięty	h_4	mm	5284
4.6. Wysokość kabiny	h_6	mm	2080
4.7. Wysokość siedzenia	h_7	mm	1060
4.8. Wysokość sworznia haka	h_{10}	mm	370
4.9. Całkowita długość	l_1	mm	2935
4.10. Długość do czoła wideł	l_2	mm	2015
4.11. Całkowita szerokość	b1/b2	mm	1080
4.12. Wymiary wideł	sxexl	mm	40x100x920
4.13. Klasa karetki			A
4.14. Szerokość karetki	b3	mm	1040
4.15. Prześwit (obciążony, pod masztem)	m_1	mm	115
4.16. Szerokość alejki paleta 1000x1200 (szerokość)	Ast	mm	3525
4.17. Szerokość alejki paleta 800x1200 (długość)	Ast	mm	3725
4.18. Promień skrętu	Wa	mm	1920
Osiaży			
5.1. Prędkość jazdy (z ładunkiem / bez ładunku)		km/h	8.5/9
5.2. Prędkość podnoszenia (z ładunkiem / bez ładunku)		m/s	0.25/0.3
5.3. Prędkość opuszczania (z ładunkiem / bez ładunku)		m/s	0.43/0.45
5.4. Zdolność pokonywania wzniesień		%	10.5/15
5.5. Hamulec			Mechaniczny
Napęd			
6.1. Moc silnika napędowego 60 min		kW	6
6.2. Moc silnika podnoszenia przy 15%		kW	7.5
6.3. Napięcie baterii / Pojemność baterii		V/Ah	48/160
6.4. Waga baterii		kg	115
Inne			
7.1. Rodzaj silnika napędowego			AC
7.2. Poziom hałasu		dB (A)	75

WYMIARY: Elektryczny wózek widłowy EFL181



WYKRES UDŹWIGU EFL181

