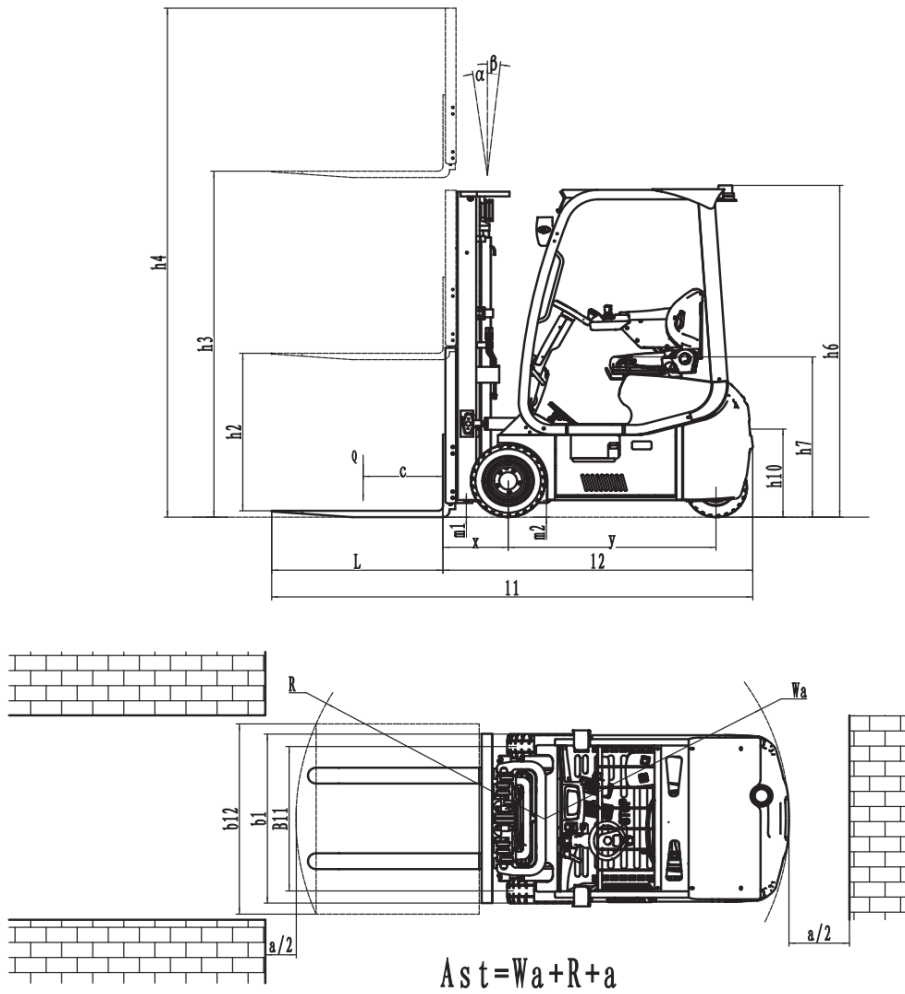




## Elektryczny wózek widłowy CPD20L2

Charakterystyka ogólna			
1.1. Producent			EP
1.2. Model	j.m.		CPD20L2
1.3. Rodzaj zasilania			Elektryczny
1.4. Typ operatora			Siedzący
1.5. Udźwig	Q	kg	2000
1.6. Środek ciężkości	c	mm	500
1.7. Odległość od środka osi do czola widel	x	mm	419
1.8. Rozstaw osi	y	mm	1358
Waga			
2.1. Waga wózka (z baterią)		kg	3460
2.2. Obciążenie osi z ładunkiem (koła napędowe / koła sterujące)		kg	4916/544
2.3. Obciążenie osi bez ładunku (koła napędowe / koła sterujące)		kg	1574/1886
Koła/rolki			
3.1. Rodzaj kół (napędowe/sterujące)			Gumowe
3.2. Rozmiar kół napędowych (średnica x szerokość)		mm	200X50-10
3.3. Rozmiar kół sterujących (średnica x szerokość)		mm	15X4.5-8
3.4. Koła ilość kół napędowych napędowe/sterujące (x=napędowe)		mm	2x/ 2
3.5. Rozstaw kół napędowych		mm	936
3.6. Rozstaw kół sterujących		mm	175
Wymiary			
4.1. Pochylenie masztu/karetki przód/tył	$\alpha/\beta$ (°)	mm	5/6
4.2. Wysokość, maszt złożony	$h_1$	mm	2012
4.3. Wolny skok	$h_2$	mm	50
4.4. Wysokość podnoszenia	$h_3$	mm	3000
4.5. Wysokość, maszt wysunięty	$h_4$	mm	4058
4.6. Wysokość kabiny	$h_6$	mm	2118
4.7. Wysokość siedzenia	$h_7$	mm	1070
4.8. Wysokość sworznia haka	$h_{10}$	mm	560
4.9. Całkowita długość	$l_1$	mm	2915
4.10. Długość do czola widel	$l_2$	mm	1995
4.11. Całkowita szerokość	$b1/b2$	mm	1150
4.12. Wymiary widel	$sxexl$	mm	40x100x1070
4.13. Klasa karetki			A
4.14. Szerokość karetki	$b3$	mm	1040
4.15. Prześwit (obciążony, pod masztem)	$m_1$	mm	128
4.16. Szerokość alejki paleta 1000x1200 (szerokość)	$Ast$	mm	3223
4.17. Szerokość alejki paleta 800x1200 (długość)	$Ast$	mm	3359
4.18. Promień skrętu	$Wa$	mm	1585
Osiągi			
5.1. Prędkość jazdy (z ładunkiem / bez ładunku)		km/h	15/16
5.2. Prędkość podnoszenia (z ładunkiem / bez ładunku)		m/s	0.35/0.43
5.3. Prędkość opuszczania (z ładunkiem / bez ładunku)		m/s	0.45/0.37
5.4. Zdolność pokonywania wzniesień		%	15/17
5.5. Hamulec			Elektromagnetyczny
Napęd			
6.1. Moc silnika napędowego 60 min		kW	6.1x2
6.2. Moc silnika podnoszenia przy 15%		kW	11
6.3. Napięcie baterii / Pojemność baterii		V/Ah	48/360
6.4. Waga baterii		kg	250
Inne			
7.1. Rodzaj silnika napędowego			AC
7.2. Poziom hałasu		dB (A)	79

**WYMIARY: Elektryczny wózek widłowy CPD20L2**



**CPD20L2 WYKRES UDŹWIGU**

