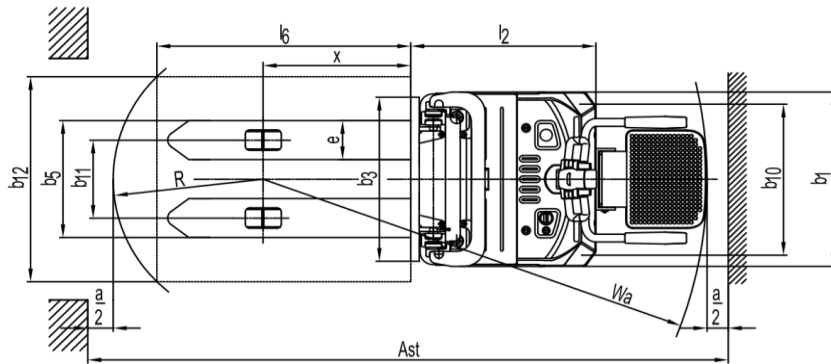
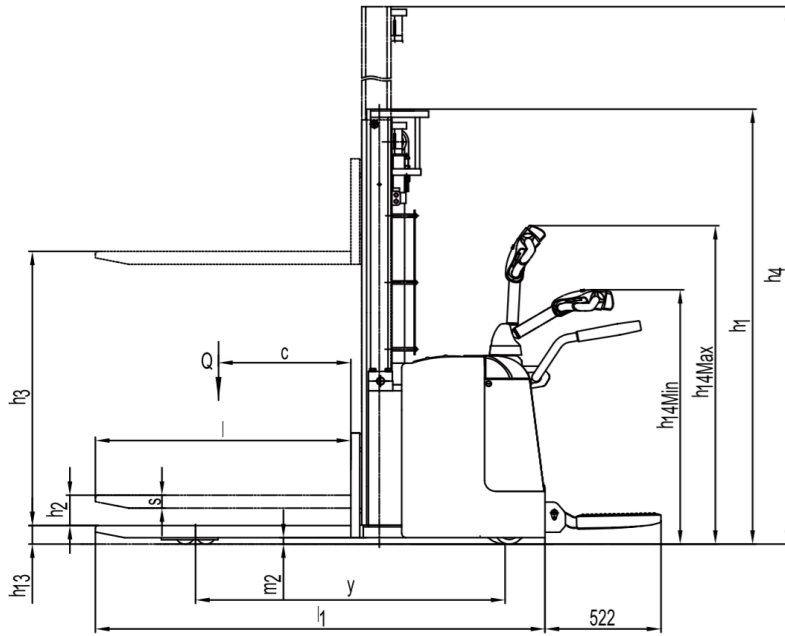




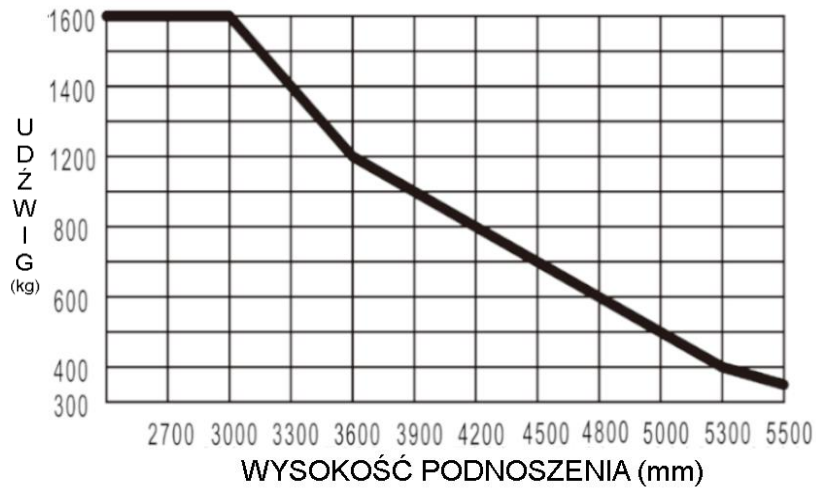
## Elektryczny wózek podnośnikowy ES16 RS

| Charakterystyka ogólna   |                       |      |                    |
|--|-----------------------|------|--------------------|
| 1.1. Producent   |                       |      | EP                 |
| 1.2. Model   |                       | j.m. | ES16 RS            |
| 1.3. Rodzaj zasilania  |                       |      | Bateria            |
| 1.4. Typ operatora   |                       |      | Stojący            |
| 1.5. Udźwig  | Q                     | kg   | 1600               |
| 1.6. Środek ciężkości  | c                     | mm   | 600                |
| 1.7. Odległość od środka osi do czoła widel                                | x                     | mm   | 693                |
| 1.8. Rozstaw osi   | y                     | mm   | 1394               |
| Waga   |                       |      |                    |
| 2.1. Waga wózka (z baterią)  |                       | kg   | 1320               |
| 2.2. Obciążenie osi z ładunkiem (strona napędowa / strona załadunkowa)     |                       | kg   | 960/1960           |
| 2.3. Obciążenie osi bez ładunku (strona napędowa / strona załadunkowa)     |                       | kg   | 925/395            |
| Koła/rolki   |                       |      |                    |
| 3.1. Rodzaj kół (napędowe/załadunkowe)                                     |                       |      | PU/PU              |
| 3.2. Rozmiar kół napędowych (średnica x szerokość)                         |                       | mm   | Φ230x75            |
| 3.3. Rozmiar kół załadunkowych (średnica x szerokość)                      |                       | mm   | Φ85x70             |
| 3.4. Ilość kół (napędowe/załadunkowe)                                      |                       | mm   | Φ130x55            |
| 3.5. Koła, ilość kół napędowych samonastawne/załadunkowe (x=koła napędowe) |                       | mm   | 1x+ 2/4            |
| 3.6. Rozstaw przednich kół   |                       | mm   | 634                |
| 3.7. Rozstaw tylnych kół   |                       | mm   | 380                |
| Wymiary  |                       |      |                    |
| 4.1. Wysokość, maszt złożony   | $h_1$                 | mm   | 2352               |
| 4.2. Wolny skok  | $h_2$                 | mm   | 1910               |
| 4.3. Wysokość podnoszenia  | $h_3$                 | mm   | 5500               |
| 4.4. Wysokość, maszt wysunięty   | $h_4$                 | mm   | 5910               |
| 4.5. Wysokość rączki w pozycji jazdy (min/max)                             | $h_{14}$              | mm   | 1150/1480          |
| 4.6. Wysokość widel w pozycji opuszczonej                                  | $h_{13}$              | mm   | 88                 |
| 4.7. Całkowita długość   | $l_1$                 | mm   | 2035               |
| 4.8. Długość do czoła widel  | $l_2$                 | mm   | 860                |
| 4.9. Całkowita szerokość   | $b_1/b_2$             | mm   | 850                |
| 4.10. Wymiary widel  | $s \times e \times l$ | mm   | 60x190x1150        |
| 4.11. Szerokość karetki  | $b_3$                 | mm   | 800                |
| 4.12. Całkowita szerokość  | $b_5$                 | mm   | 570                |
| 4.13. Prześwit   | $m_2$                 | mm   | 28                 |
| 4.14. Szerokość alejki paleta 1000x1200 (szerokość)                        | Ast                   | mm   | 2610/2971          |
| 4.15. Szerokość alejki paleta 800x1200 (długość)                           | Ast                   | mm   | 2580/2941          |
| 4.16. Promień skrętu   | Wa                    | mm   | 1738/2099          |
| Osłagi   |                       |      |                    |
| 5.1. Prędkość jazdy (z ładunkiem / bez ładunku)                            |                       | km/h | 5.5/6.0            |
| 5.2. Prędkość podnoszenia (z ładunkiem / bez ładunku)                      |                       | m/s  | 0.13/0.16          |
| 5.3. Prędkość opuszczania (z ładunkiem / bez ładunku)                      |                       | m/s  | 0.32/0.23          |
| 5.4. Zdolność pokonywania wzniesień  |                       | %    | 8/16               |
| 5.5. Hamulec   |                       |      | Elektromagnetyczny |
| Napęd  |                       |      |                    |
| 6.1. Moc silnika napędowego 60 min   |                       | kW   | 1.5                |
| 6.2. Moc silnika podnoszenia przy 15%                                      |                       | kW   | 3                  |
| Inne   |                       |      |                    |
| 7.1. Rodzaj silnika napędowego   |                       |      | AC                 |
| 7.2. Poziom hałasu   |                       |      | 74                 |

**WYMIARY: Elektryczny wózek podnośnikowy ES16 RS**



**WYKRES UDŹWIGU**



## DANE DOTYCZĄCE OPCJONALNYCH MASZTÓW:

Wszystkie dane w mm

| Typ masztu                 | Podnoszenie $h_3+h_{13}$ | Wysokość, maszt złożony $h_1$ | Wolny skok $h_2$ | Wysokość, maszt rozłożony $h_4$ |
|----------------------------|--------------------------|-------------------------------|------------------|---------------------------------|
| DUPLEX                     | 2650 (2700)              | 1870                          | 100              | 3165                            |
|                            | 2950 (3000)              | 2020                          | 100              | 3465                            |
|                            | 3250 (3300)              | 2170                          | 100              | 3765                            |
|                            | 3550 (3600)              | 2320                          | 100              | 4065                            |
|                            | 3850 (3900)              | 2470                          | 100              | 4365                            |
|                            | 4110 (4200)              | 2600                          | 100              | 4625                            |
| DUPLEX<br>z wolnym skokiem | 2620 (2700)              | 1819                          | 1320             | 3135                            |
|                            | 2920 (3000)              | 1969                          | 1470             | 3435                            |
|                            | 3220 (3300)              | 2119                          | 1620             | 3735                            |
|                            | 3990 (4000)              | 1822                          | 1390             | 4460                            |
|                            | 4490 (4500)              | 2022                          | 1590             | 4960                            |
| TRIPLEX                    | 4790 (4800)              | 2122                          | 1690             | 5260                            |
|                            | 4990 (5000)              | 2187                          | 1760             | 5460                            |
|                            | 5250 (5300)              | 2278                          | 1840             | 5760                            |
|                            | 5440 (5500)              | 2352                          | 1910             | 5910                            |

