



Elektryczny wózek podnośnikowy ES15-15ES

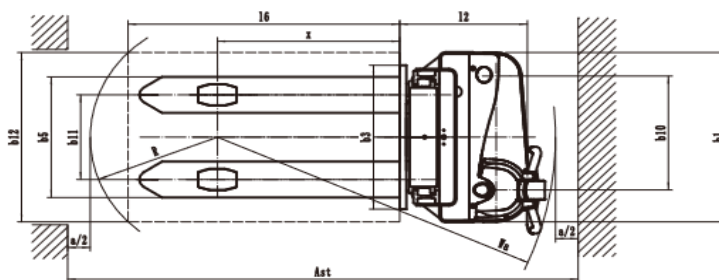
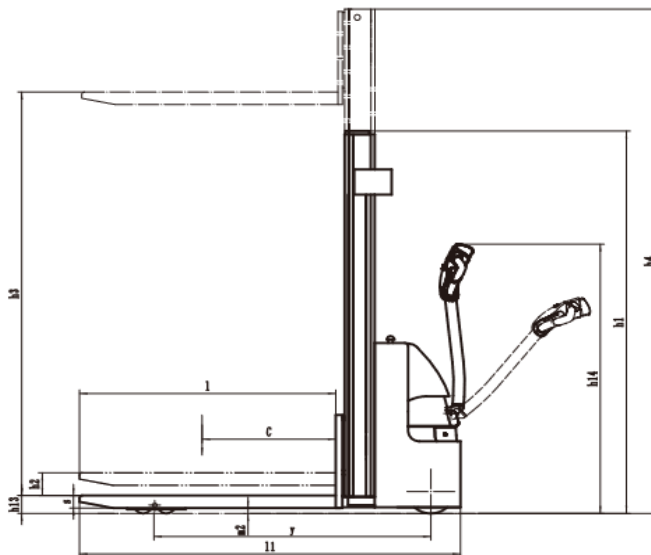
Charakterystyka ogólna			
1.1. Producent			EP
1.2. Model	j.m.		ES15-15ES
1.3. Rodzaj zasilania			Elektryczny
1.4. Typ operatora			Pieszy
1.5. Udźwig	Q	kg	1500
1.6. Środek ciężkości	c	mm	600
1.7. Odległość od środka osi do czoła wideł	x	mm	805
1.8. Rozstaw osi	y	mm	1240
Waga			
2.1. Waga wózka (z baterią)		kg	755-820
2.2. Obciążenie osi z ładunkiem (strona napędowa / strona załadunkowa)		kg	805/1450
2.3. Obciążenie osi bez ładunku (strona napędowa / strona załadunkowa)		kg	545/210
Koła/rolki			
3.1. Rodzaj kół (napędowe/załadunkowe)			PU/PU
3.2. Rozmiar kół napędowych (średnica x szerokość)		mm	Φ230x75
3.3. Rozmiar kół załadunkowych (średnica x szerokość)		mm	Φ80x60
3.4. Ilość kół (napędowe/załadunkowe)		mm	Φ130x55
3.5. Koła, ilość kół napędowych samonastawne/załadunkowe (x=koła napędowe)		mm	1x+ 2/4
3.6. Rozstaw przednich kół		mm	538
3.7. Rozstaw tylnych kół		mm	400
Wymiary			
4.1. Wysokość, maszt złożony	h_1	mm	1728-2550
4.2. Wolny skok	h_2	mm	-
4.3. Wysokość podnoszenia	h_3	mm	2500-4100
4.4. Wysokość, maszt wysunięty	h_4	mm	2943-4600
4.5. Wyokość rączki w pozycji jazdy (min/max)	h_{14}	mm	1150/1480
4.6. Wysokość wideł w pozycji opuszczonej	h_{13}	mm	88
4.7. Całkowita długość	l_1	mm	1720
4.8. Długość do czoła wideł	l_2	mm	575
4.9. Całkowita szerokość	b_1/b_2	mm	804
4.10. Wymiary wideł	s_{xexl}	mm	60x170x1150
4.11. Szerokość karetki	b_3	mm	680
4.12. Całkowita szerokość	b_5	mm	570
4.13. Prześwit	m_2	mm	28
4.14. Szerokość alejki paleta 1000x1200 (szerokość)	A_{st}	mm	2340
4.15. Szerokość alejki paleta 800x1200 (długość)	A_{st}	mm	2260
4.16. Promień skrętu	W_a	mm	1500
Osiągi			
5.1. Prędkość jazdy (z ładunkiem / bez ładunku)		km/h	5.0/5.5
5.2. Prędkość podnoszenia (z ładunkiem / bez ładunku)		m/s	0.13/0.2
5.3. Prędkość opuszczania (z ładunkiem / bez ładunku)		m/s	0.13/0.13
5.4. Zdolność pokonywania wzniesień		%	8/16
5.5. Hamulec			Elektromagnetyczny
Napęd			
6.1. Moc silnika napędowego 60 min		kW	1.27
6.2. Moc silnika podnoszenia przy 15%		kW	3
Inne			
7.1. Rodzaj silnika napędowego			AC
7.2. Poziom hałasu			74

DANE DOTYCZĄCE OPCJONALNYCH MASZTÓW:

Wszystkie dane w mm

Typ masztu	Podnoszenie h_3+h_{13}	Wysokość, maszt złożony h_1	Wolny skok h_2	Wysokość, maszt rozłożony h_4
DUPLEX	2515	1728	-	2943
	2715	1828	-	3143
	3015	1978	-	3443
	3315	2128	-	3743
	4115	2550	-	4600

WYMIARY: Elektryczny wózek podnośnikowy ES15-15ES



**ES15-15ES
WYKRES UDŹWIGU**

