



Elektryczny wózek podnośnikowy ES12-25DM

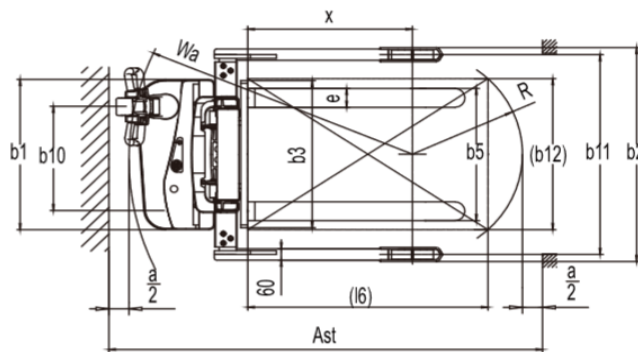
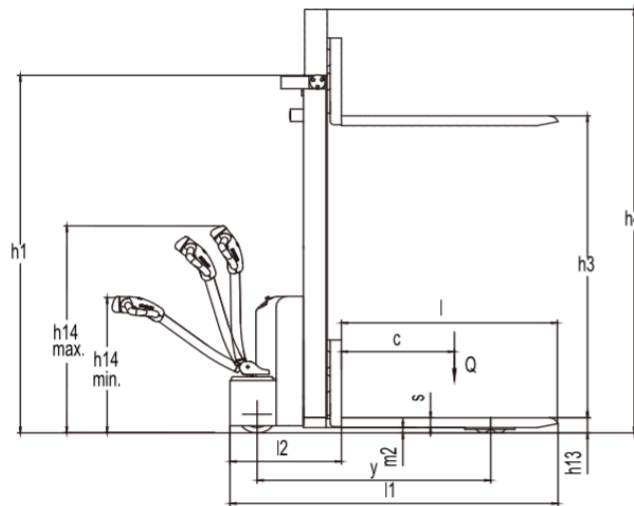
Charakterystyka ogólna			
1.1. Producent			EP
1.2. Model		j.m.	ES12-25DM
1.3. Rodzaj zasilania			Elektryczny
1.4. Typ operatora			Pieszy
1.5. Udźwig	Q	kg	1200
1.6. Środek ciężkości	c	mm	600
1.7. Odległość od środka osi do czoła wideł	x	mm	845
1.8. Rozstaw osi	y	mm	1290
Waga			
2.1. Waga wózka (z baterią)		kg	676
2.2. Obciążenie osi z ładunkiem (strona napędowa / strona załadunkowa)		kg	837/1039
2.3. Obciążenie osi bez ładunku (strona napędowa / strona załadunkowa)		kg	549/127
Koła/rolki			
3.1. Rodzaj kół (napędowe/załadunkowe)			PU/PU
3.2. Rozmiar kół napędowych (średnica x szerokość)		mm	Φ210x70
3.3. Rozmiar kół załadunkowych (średnica x szerokość)		mm	Φ100x50
3.4. Ilość kół (napędowe/załadunkowe)		mm	Φ100x50
3.5. Koła, ilość kół napędowych samonastawne/załadunkowe (x=koła napędowe)		mm	1x+ 1/4
3.6. Rozstaw przednich kół		mm	533
3.7. Rozstaw tylnych kół		mm	1060/1160/1260
Wymiary			
4.1. Wysokość, maszt złożony	h_1	mm	2086
4.2. Wolny skok	h_2	mm	-
4.3. Wysokość podnoszenia	h_3	mm	2930
4.4. Wysokość, maszt wysunięty	h_4	mm	3935
4.5. Wysokość rączki w pozycji jazdy (min/max)	h_{14}	mm	860/1200
4.6. Wysokość wideł w pozycji opuszczonej	h_{13}	mm	60
4.7. Całkowita długość	l_1	mm	1650
4.8. Długość do czoła wideł	l_2	mm	580
4.9. Całkowita szerokość	b_1/b_2	mm	1135/1235/1335
4.10. Wymiary wideł	s_{xexl}	mm	40/100/1070
4.11. Szerokość karetki	b_3	mm	800
4.12. Zewnętrzna szerokość wideł	b_5	mm	220~765
4.13. Prześwit	m_2	mm	40
4.14. Szerokość alejki paleta 1000x1200 (szerokość)	Ast	mm	2255
4.15. Szerokość alejki paleta 800x1200 (długość)	Ast	mm	2180
4.16. Promień skrętu	Wa	mm	1404
Osiągi			
5.1. Prędkość jazdy (z ładunkiem / bez ładunku)		km/h	3.5/4
5.2. Prędkość podnoszenia (z ładunkiem / bez ładunku)		m/s	0.12/0.22
5.3. Prędkość opuszczania (z ładunkiem / bez ładunku)		m/s	0.12/0.11
5.4. Zdolność pokonywania wzniesień		%	3/10
5.5. Hamulec			Elektromagnetyczny
Napęd			
6.1. Moc silnika napędowego 60 min		kW	0.65
6.2. Moc silnika podnoszenia przy 15%		kW	2.2
Inne			
7.1. Rodzaj silnika napędowego			DC
7.2. Poziom hałasu			74

DANE DOTYCZĄCE OPCJONALNYCH MASZTÓW:

Wszystkie dane w mm

	Podnoszenie h_3+h_{13}	Wysokość, maszt złożony h_1	Wolny skok h_2	Wysokość, maszt rozłożony h_4
	1160	1603	1110	1640
	1360	1803	1310	1840
	1560	2003	1510	2040
	1660	2103	1610	2140
ES12-25DM	2470	1836	-	3435
	2670	1936	-	3635
	2970	2086	-	3935
	3270	2236	-	4235
	3570	2386	-	4535

WYMIARY: Elektryczny wózek podnośnikowy ES12-25DM



ES12-25DM WYKRES UDŹWIGU

