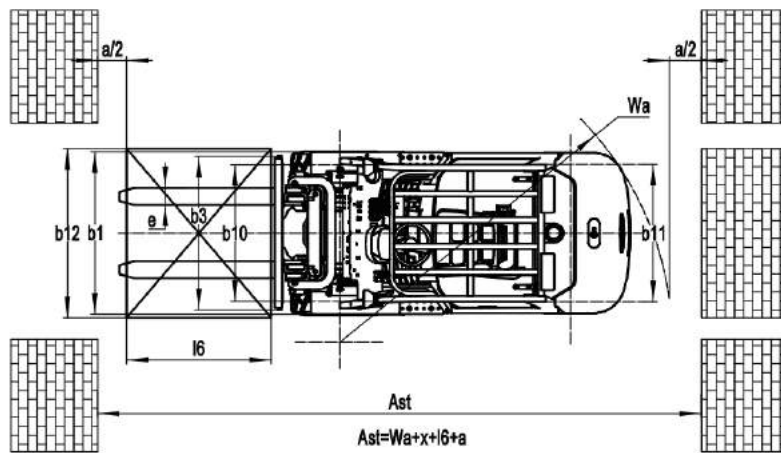
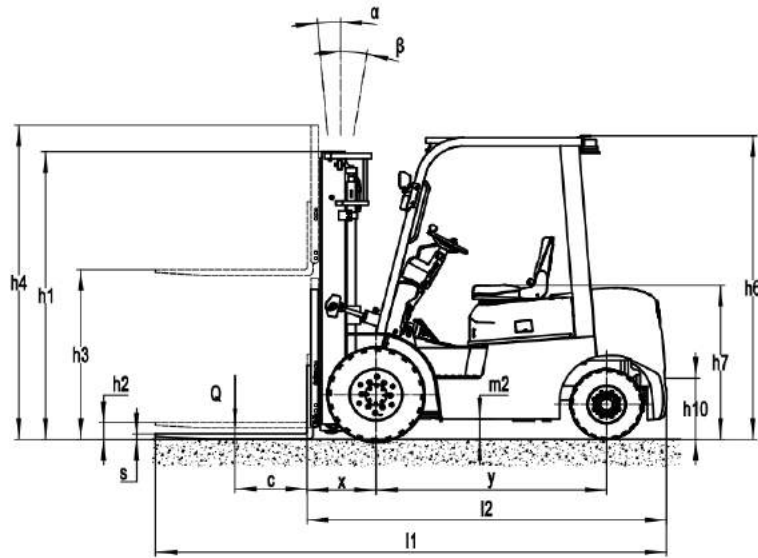




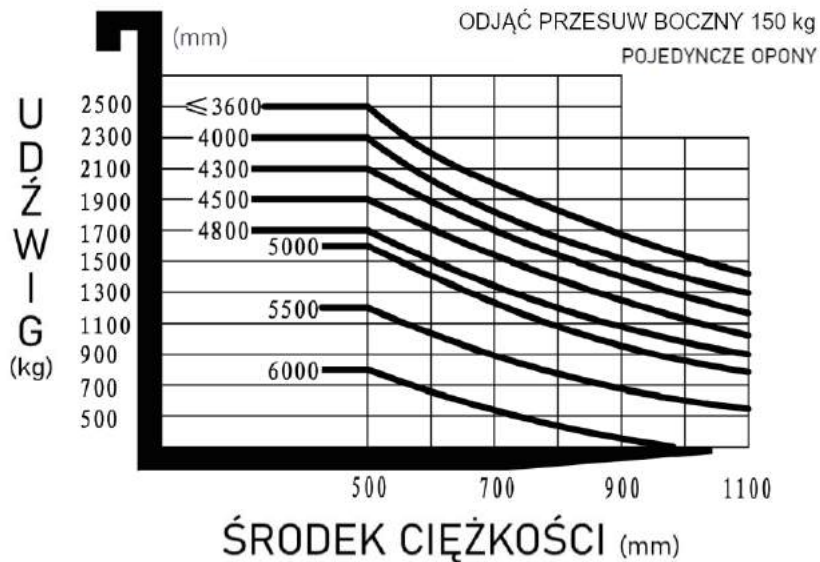
Elektryczny wózek widłowy EFL252

Charakterystyka ogólna			
1.1. Producent			EP
1.2. Model	j.m.		EFL252
1.3. Rodzaj zasilania			Elektryczny
1.4. Typ operatora			Siedzący
1.5. Udźwig	Q	kg	2500
1.6. Środek ciężkości	c	mm	500
1.7. Odległość od środka osi do czoła widel	x	mm	495
1.8. Rozstaw osi	y	mm	1595
Waga			
2.1. Waga wózka (z baterią)		kg	3830
2.2. Obciążenie osi z ładunkiem (koła napędowe / koła sterujące)		kg	5530/800
2.3. Obciążenie osi bez ładunku (koła napędowe / koła sterujące)		kg	1480/2350
Koła/rolki			
3.1. Rodzaj kół (napędowe/sterujące)			Pneumatyczne
3.2. Rozmiar kół napędowych (średnica x szerokość)		mm	7.00-12
3.3. Rozmiar kół sterujących (średnica x szerokość)		mm	6.00-9
3.4. Koła ilość kół napędowych napędowe/sterujące (x=napędowe)		mm	2x/ 2
3.5. Rozstaw kół napędowych		mm	970
3.6. Rozstaw kół sterujących		mm	975
Wymiary			
4.1. Pochylenie masztu/karetki przód/tył	α/β (°)	mm	6/10
4.2. Wysokość, maszt złożony	h_1	mm	2060
4.3. Wolny skok	h_2	mm	140
4.4. Wysokość podnoszenia	h_3	mm	3000
4.5. Wysokość, maszt wysunięty	h_4	mm	4050
4.6. Wysokość kabiny	h_6	mm	2160
4.7. Wysokość siedzenia	h_7	mm	1095
4.8. Wysokość sworznia haka	h_{10}	mm	435
4.9. Całkowita długość	l_1	mm	3573
4.10. Długość do czoła widel	l_2	mm	2503
4.11. Całkowita szerokość	$b1/b2$	mm	1154
4.12. Wymiary widel	$sxexl$	mm	45x125x1200
4.13. Klasa karetki			2A
4.14. Szerokość karetki	$b3$	mm	1090
4.15. Prześwit (obciążony, pod masztem)	m_1	mm	100
4.16. Szerokość alejki paleta 1000x1200 (szerokość)	Ast	mm	3985
4.17. Szerokość alejki paleta 800x1200 (długość)	Ast	mm	4195
4.18. Promień skrętu	Wa	mm	2290
Osiągi			
5.1. Prędkość jazdy (z ładunkiem / bez ładunku)		km/h	11/12
5.2. Prędkość podnoszenia (z ładunkiem / bez ładunku)		m/s	0.28/0.37
5.3. Prędkość opuszczania (z ładunkiem / bez ładunku)		m/s	0.45/0.5
5.4. Zdolność pokonywania wzniesień		%	15/15
5.5. Hamulec			Mechaniczny + Hydrauliczny
Napęd			
6.1. Moc silnika napędowego 60 min		kW	10
6.2. Moc silnika podnoszenia przy 15%		kW	12
6.5. Bateria		V / Ah	80V / 280Ah
Inne			
7.1. Rodzaj silnika napędowego			AC
7.2. Poziom hałasu		dB	< 74

WYMIARY: Elektryczny wózek widłowy EFL252



WYKRES UDŹWIGU



MASZTY

Typ maszty	Wys. podnoszenia (h3)	Wysokość			Wolny skok (h2)	
		Wys. maszt złożony (h1)	Wys. maszt rozłożony (h4)		bez kraty	z kratą
	mm		mm	mm		
Standard	3000	2075	3565	4025	140	140
	3300	2225	3865	4325	140	140
	3500	2325	4065	4525	140	140
	3600	2340	4165	4625	140	140
	4000	2625	4565	5025	140	140
	4500	2875	5065	5525	140	140
Duplex	3000	2035	3565	4025	1470	1000
	3300	2185	3865	4325	1620	1150
	3600	2335	4165	4625	1770	1300
Triplex	4300	2035	4865	5325	1470	1000
	4500	2115	5065	5525	1550	1080
	4800	2220	5365	5825	1655	1185
	5000	2305	5565	6025	1740	1270
	5500	2555	6065	6525	1990	1520
	6000	2805	6565	7025	2240	1770